

# JUNO

(FRENTE DE VIDRO)



COM VENTILAÇÃO



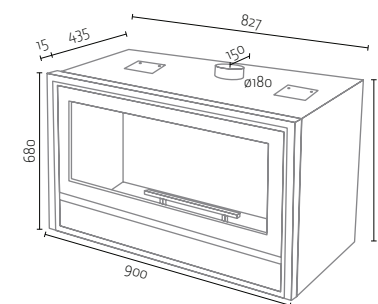
Com aro de 3 lados (5 cm)



Com aro de 4 lados (5 cm)

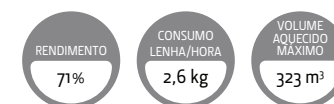


Com aro integral (8,6 cm)



Dimensões com aro fino de 3 lados

CARACTERÍSTICAS	JUNO
POTÊNCIA DE UTILIZAÇÃO (kW)	7,7 - 14,3
CONSUMO DE LENHA (kg/hora)	1,8 - 3,4
EMISSÕES DE CO (a 13% oxigênio)	0,37
EMISSÕES DE CO <sub>2</sub> (%)	9,7
PESO (kg)	110
DIÂMETRO DA CHAMINÉ (em mm)	180
POTÊNCIA NOMINAL (kW)	11,0



### CLASSE DE EFICIÊNCIA

