



**DTM  
DTM 3V**



**DTM-B  
DTM-B 3V**

### ES

**DTM:** Ventiladores centrífugos de doble aspiración con motor directo y turbina con álabes hacia delante

**DTM 3V:** Ventiladores centrífugos de doble aspiración con motor de 3 velocidades

**DTM-B:** Ventiladores centrífugos de doble aspiración con brida de impulsión y sin pies de apoyo

**DTM-B 3V:** Ventiladores centrífugos de doble aspiración con brida de impulsión, sin pies de apoyo y con motor de 3 velocidades.

#### Ventilador:

- Envoltorio en chapa de acero galvanizado
- Turbina con álabes hacia delante, en chapa de acero galvanizado
- DTM: Se suministra con pies de soporte CPS

#### Motor:

- Motores cerrados con protector térmico incorporado, clase F, con rodamientos a bolas, protección IP54
- Monofásicos 220-240V.-50Hz., y trifásicos 220-240/380-415V.-50Hz.
- Temperatura máxima del aire a transportar: -20°C.+ 60°C.

#### Acabado:

- Anticorrosivo en chapa de acero galvanizado

### DE

**DTM:** Doppelseitig saugende Radialventilatoren mit Direktantrieb und Laufrad mit vorwärts gekrümmten Schaufeln

**DTM 3V:** Doppelseitig saugende Radialventilatoren mit Motor mit 3 Drehzahlen.

**DTM-B:** Radialventilatoren, doppelseitig saugend, mit Ausblasflansch, ohne Stützfüße

**DTM-B 3V:** Radialventilatoren, doppelseitig saugend, mit Ausblasflansch, ohne Stützfüße mit Motor mit 3 Drehzahlen

#### Ventilator:

- Gehäuse aus verzinktem Stahlblech
- Laufrad mit vorwärts gekrümmten Schaufeln, aus verzinktem Stahlblech
- DTM: Mit CPS Stützfüßen lieferbar

#### Motor:

- Geschlossene Motoren der Isolierklasse F mit integriertem Thermoschutz und Kugellager, Schutzart IP64
- Wechselstrommotoren (220-240 V, 50 Hz) und Drehstrommotoren (220-240 V/380-415 V, 50 Hz)
- Höchsttemperatur der beförderten Luft: -20°C bis +60°C

#### Beschichtung:

- Korrosionsfest aus verzinktem Stahlblech

### EN

**DTM:** Centrifugal double-inlet fans with direct motor and impeller with forward-facing blades

**DTM 3V:** Centrifugal double-inlet fans with three-speed motor

**DTM-B:** Centrifugal double-inlet fans with outlet flange and no support stand

**DTM-B 3V:** Centrifugal double-inlet fans with outlet flange, three-speed motor and no support stand

#### Fan:

- Galvanised sheet steel casing
- Impeller with forward-facing blades made from galvanised sheet steel
- DTM:CPS base stands are supplied

#### Motor:

- Class F closed motors with incorporated thermal protector, ball bearings and IP-54 protection
- Single-phase 220-240V.-50Hz. and three-phase 220-240/380-415V.-50Hz.
- Max. air temperature to transport: -20°C.+ 60°C.

#### Finish:

- Anticorrosive galvanised sheet steel.

### FR

**DTM:** Ventilateurs centrifuges de double aspiration avec moteur direct, et turbine à pales vers l'avant

**DTM 3V:** Ventilateurs centrifuges à double aspiration avec moteur à 3 vitesses

**DTM-B :** Ventilateurs centrifuges à double aspiration avec bride de refoulement et sans pied de support

**DTM-B 3V:** Ventilateurs centrifuges à double aspiration avec bride de refoulement, avec moteur 3 vitesses, et sans pieds de support

#### Ventilateur:

- Gaine en tôle d'acier galvanisé
- Turbine avec pales vers l'avant en tôle d'acier galvanisé.
- DTM: Les pieds de support CPS sont disponibles

#### Moteur:

- Moteurs fermés avec protecteur thermique intégré, classe F, avec roulements à billes, protection IP54
- Monophasés 220-240 V.-50 Hz., et triphasés 220/-240 V./380-415 V.-50 Hz.
- Température maximum de l'air à transporter : -20°C. + 60°C.

#### Finition:

- Anticorrosion en tôle acier galvanisé

**Características técnicas**
**Technical characteristics**
**Technische Daten**
**Caractéristiques techniques**

Modelo Model Modell Modèle	Velocidad Speed Drehzahl Vitesse (r/min)	Intensidad máxima admisible Maximum admissible current Maximal zulässige Stromstärke Intensité maximum admissible 230V (A) 400V	Potencia instalada Installed Power Nenn-leistung Puissance installée (kW)	Caudal máximo Maximum Airflow Maximaler Volumenstrom Débit maximum (m³/h)	Nivel sonoro Sound pressure level Schallpegel Niveau sonore dB(A)	Peso aprox. Approx. weight Ung. Gewicht Poids approx. (kg)
DTM DTM-B 7/7-4M 1/5	1230	1,40	0,15	1520	59	7,0
DTM DTM-B 7/7-6M 1/10	820	0,85	0,08	1230	53	7,0
DTM DTM-B 9/7-4M 3/4	1310	4,50	0,55	2950	67	13,7
DTM DTM-B 9/7-6M 1/3	830	2,20	0,25	2200	63	12,4
DTM DTM-B 9/9-4M 1/2	1320	3,30	0,37	2800	66	13,2
DTM DTM-B 9/9-4M 3/4	1310	4,50	0,55	3600	70	14,0
DTM DTM-B 9/9-6M 1/5	850	1,50	0,15	2200	60	11,5
DTM DTM-B 9/9-6M 1/3	830	2,20	0,25	2700	62	12,7
DTM DTM-B 10/8-4M 3/4	1310	4,50	0,55	3600	70	15,3
DTM DTM-B 10/8-6M 1/3	830	2,20	0,25	2900	64	14,0
DTM DTM-B 10/10-4M 1/2	1320	3,30	0,37	2800	65	15,7
DTM DTM-B 10/10-4M 3/4	1310	4,50	0,55	3950	70	16,5
DTM DTM-B 10/10-6M 1/3	830	2,20	0,25	3200	62	15,2
DTM DTM-B 10/10-6M 3/4	840	4,50	0,55	3600	64	21,0
DTM DTM-B 12/9-6T 1 1/2	850	6,60 3,80	1,10	7000	75	23,5
DTM DTM-B 12/9-6M 1	850	6,00	0,75	5500	69	23,0
DTM DTM-B 12/12-6T 1 1/2	850	6,60 3,80	1,10	7800	75	24,5
DTM DTM-B 12/12-6M 3/4	850	5,00	0,55	4900	64	23,0
DTM DTM-B 12/12-6M 1	850	6,00	0,75	6000	71	24,0
DTM DTM-B 15/15-6T 3	890	10,90 6,30	2,20	11900	75	39,0
DTM 3V DTM-B 3V 7/7-4M 1/5	1230	1,50	0,15	1520	59	7,0
DTM 3V DTM-B 3V 9/9-4M 3/4	1310	4,00	0,55	3600	70	14,0
DTM 3V DTM-B 3V 9/9-6M 1/3	830	2,10	0,25	2700	62	12,7
DTM 3V DTM-B 3V 10/10-4M 3/4	1310	4,00	0,55	3950	70	16,5
DTM 3V DTM-B 3V 10/10-6M 1/3	830	2,10	0,25	3200	62	15,2
DTM 3V DTM-B 3V 10/10-6M 3/4	840	4,10	0,55	3600	64	21
DTM 3V DTM-B 3V 12/12-6M 1	850	6,00	0,75	6000	71	24

**Características acústicas**
**Acoustic features**
**Akustische Eigenschaften**
**Caractéristiques acoustiques**

Espectro de potencia sonora Lw(A) en dB(A) por banda de frecuencia en Hz

Sound power Lw(A) spectrum in dB(A) via frequency band in Hz.

Schallspektrum Lw(A) in dB(A) pro Frequenzband in Hz

Spectre de puissance sonore Lw(A) en dB(A) par plage de fréquence en Hz

	63	125	250	500	1000	2000	4000	8000
7/7-4M 1/5	29	44	55	63	65	64	63	55
7/7-6M 1/10	23	38	49	57	59	58	57	49
9/7-4M 3/4	37	52	63	71	73	72	71	63
9/7-6M 1/3	33	48	59	67	69	68	67	59
9/9-4M 1/2	36	51	62	70	72	71	70	62
9/9-4M 3/4	40	55	66	74	76	75	74	66
9/9-6M 1/5	30	45	56	64	66	65	64	56
9/9-6M 1/3	32	47	58	66	68	67	66	58
10/8-4M 3/4	40	55	66	74	76	75	74	66
10/8-6M 1/3	34	49	60	68	70	69	68	60
10/10-4M 1/2	35	50	61	69	71	70	69	61
10/10-4M 3/4	40	55	66	74	76	75	74	66
10/10-6M 1/3	32	47	58	66	68	67	66	58
10/10-6M 3/4	34	48	60	68	70	69	67	60

	63	125	250	500	1000	2000	4000	8000
12/9-6T 1 1/2	45	60	71	79	81	80	79	71
12/9-6M 1	39	54	65	73	75	74	73	65
12/12-6T 1 1/2	45	60	71	79	81	80	79	71
12/12-6M 3/4	34	49	60	68	70	69	68	60
12/12-6M 1	41	56	67	75	77	76	75	67
15/15-6T 3	48	62	74	81	84	83	81	73
7/7-4M 1/5 3V	29	44	55	63	65	64	63	55
9/9-4M 3/4 3V	40	55	66	74	76	75	74	66
9/9-6M 1/3 3V	32	47	58	66	68	67	66	58
10/10-4M 3/4 3V	40	55	66	74	76	75	74	66
10/10-6M 1/3 3V	32	47	58	66	68	67	66	58
10/10-6M 3/4 3V	34	48	60	68	70	69	67	60
12/12-6M 1 3V	41	56	67	75	77	76	75	67



Erp

**Características del punto de máxima eficiencia (BEP)**

<b>MC</b>	Categoría de medición
<b>EC</b>	Categoría de eficiencia
	S Estática
	T Total
<b>VSD</b>	Variador de velocidad
<b>SR</b>	Relación específica
<b>ηe[%]</b>	Eficiencia
<b>N</b>	Grado de eficiencia
<b>[kW]</b>	Potencia eléctrica
<b>[m³/h]</b>	Caudal
<b>[mmH<sub>2</sub>O]</b>	Presión estática o total (Según EC)
<b>[RPM]</b>	Velocidad

**BEP (best efficiency point) characteristics**

<b>MC</b>	Measurement category
<b>EC</b>	Efficiency category
	S Static
	T Total
<b>VSD</b>	Variable-speed drive
<b>SR</b>	Specific ratio
<b>ηe[%]</b>	Efficiency
<b>N</b>	Efficiency grade
<b>[kW]</b>	Input power
<b>[m³/h]</b>	Airflow
<b>[mmH<sub>2</sub>O]</b>	Static or total pressure (According to EC)
<b>[RPM]</b>	Speed

**Eigenschaften des besten Effizienzpunkts (BEP)**

<b>MC</b>	Messkategorie
<b>EC</b>	Effizienzklasse
	S Statisch
	T Gesamt
<b>VSD</b>	Drehzahlregler
<b>SR</b>	Spezifisches Verhältnis
<b>ηe[%]</b>	Effizienz
<b>N</b>	Wirkungsgrad
<b>[kW]</b>	Leistungsaufnahme
<b>[m³/h]</b>	Volumenstrom
<b>[mmH<sub>2</sub>O]</b>	Statischer Druck bzw. Gesamtdruck (gemäß EC)
<b>[U/MIN]</b>	Drehzahl

**Caractéristiques du point de rendement maximal (BEP)**

<b>MC</b>	Catégorie de mesure
<b>EC</b>	Catégorie de rendement
	S Statique
	T Total
<b>VSD</b>	Variateur de vitesse
<b>SR</b>	Rapport spécifique
<b>ηe[%]</b>	Rendement
<b>N</b>	Niveau de rendement
<b>[kW]</b>	Puissance électrique
<b>[m³/h]</b>	Débit
<b>[mmH<sub>2</sub>O]</b>	Pression statique ou totale (Selon EC)
<b>[RPM]</b>	Vitesse

	MC	EC	VSD	SR	ηe[%]	N	(kW)	(m³/h)	(mmH <sub>2</sub> O)	(RPM)
7/7-6M 1/10	-	-	-	-	-	-	0,122	897	11,82	878
9/7-4M 3/4	A	S	NO	1,00	38,6%	46,1	0,646	2167	42,23	1348
9/9-4M 1/2	A	S	NO	1,00	38,0%	46,2	0,500	2045	34,08	1318
9/9-4M 3/4	A	S	NO	1,00	37,8%	45,2	0,661	2471	37,08	1350
10/8-4M 3/4	A	S	NO	1,01	41,8%	48,8	0,758	2610	44,52	1320
10/8-6M 1/3	A	S	NO	1,00	34,7%	44,0	0,338	2128	20,23	875
10/10-4M 1/2	A	S	NO	1,00	38,7%	46,5	0,590	2191	38,23	1292
10/10-4M 3/4	A	S	NO	1,00	40,5%	47,5	0,792	3160	37,26	1295
10/10-6M 1/3	A	S	NO	1,00	36,2%	45,6	0,331	2277	19,32	877
12/9-6T 1 1/2	A	S	NO	1,00	39,2%	46,1	0,808	3628	32,07	926
12/9-6M 1	A	S	NO	1,00	39,3%	46,1	0,832	3826	31,38	897
12/12-6T 1 1/2	A	S	NO	1,00	38,0%	44,1	1,116	5035	30,96	897
12/12-6M 3/4	A	S	NO	1,00	38,4%	45,6	0,741	3641	28,72	881
12/12-6M 1	A	S	NO	1,00	37,8%	44,5	0,865	4219	28,41	895
15/15-6T 3	A	S	NO	1,01	44,3%	48,5	2,188	7721	46,10	924
9/9-4M 3/4 3V	A	S	NO	1,00	37,2%	44,6	0,672	2476	37,04	1347
10/10-4M 3/4 3V	A	S	NO	1,00	39,6%	46,5	0,808	3137	37,46	1304
10/10-6M 1/3 3V	A	S	NO	1,00	35,8%	45,2	0,333	2282	19,18	876
12/12-6M 1 3V	A	S	NO	1,00	37,3%	44,1	0,847	4007	28,93	894

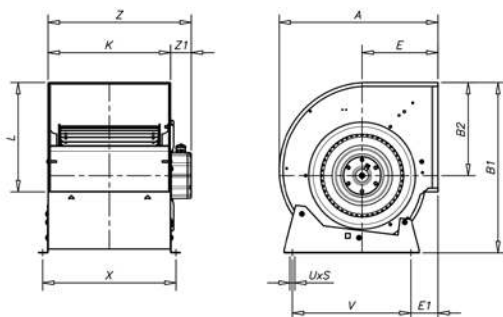
**Dimensiones mm**

**Dimensions in mm**

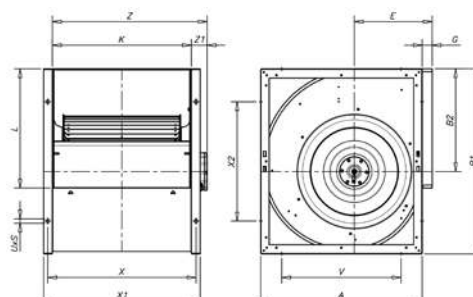
**Abmessungen in mm**

**Dimensions mm**

**DTM- 7/7...12/12**



**DTM- 15/15**



	A	B1	B2	E	E1	G	H	K	L	UxS	V	X	x1	x2	Z1	Z
DTM-7/7	315	333	189	152	64	-	144	230	208	9x13	225	258	-	-	70	300
DTM-9/7	380	400	218	183	78	-	182	249	263	9x13	275	277	-	-	106	355
DTM-9/9	380	400	218	183	78	-	182	300	263	9x13	275	328	-	-	57	357
DTM-10/8	422	450	246	202	73	-	204	274	292	9x13	315	300	-	-	83	357
DTM-10/10	422	450	246	202	73	-	204	326	292	9x13	315	352	-	-	45	371
DTM-12/9	493	526	290	230	82	-	236	309	345	18x9	390	387	-	-	105	414
DTM-12/12	493	526	290	230	82	-	236	387	345	18x9	390	415	-	-	70	457
DTM-15/15	553	632	352	265	-	30	-	473	408	18x9	406	505	533	406	60	533

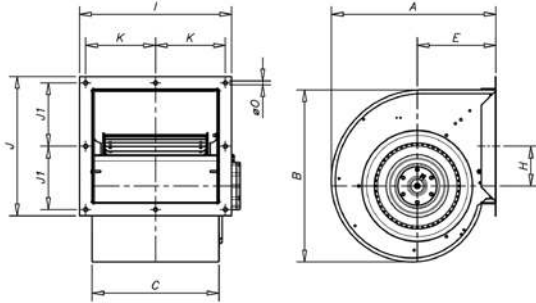
**Dimensiones mm**

**Dimensions in mm**

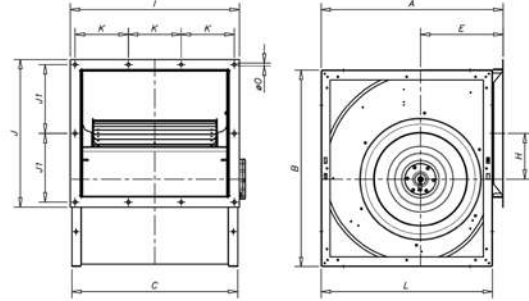
**Abmessungen in mm**

**Dimensions mm**

**DTM-B- 7/7...12/12**



**DTM-B- 15/15**



	A	B	C	E	H	I	J	J1	K	K1	L	øO
DTM-B-7/7	315	322	230	152	86,5	295	273	120,5	131,5	-	-	10
DTM-B-9/7	380	393	250	183	89	295	328	148	131,5	-	-	10
DTM-B-9/9	380	393	300	183	89	365	328	148	166,5	-	-	10
DTM-B-10/8	422	442	274	202	102	325	357	162,5	146,5	-	-	10
DTM-B-10/10	422	442	326	202	102	391	357	162,5	179,5	-	-	10
DTM-B-12/9	493	527	309	230	121	365	410	189	166,5	-	-	10
DTM-B-12/12	493	527	387	230	121	452	410	189	210	-	-	10
DTM-B-15/15	583	635	533	265	147	538	469	218,5	169	168	553	10

**Curvas características**

**Characteristic curves**

**Kennlinien**

**Courbes caractéristiques**

Q= Caudal en m<sup>3</sup>/h, m<sup>3</sup>/s y cfm.  
Pe= Presión estática en mmH2O, Pa e inwg.

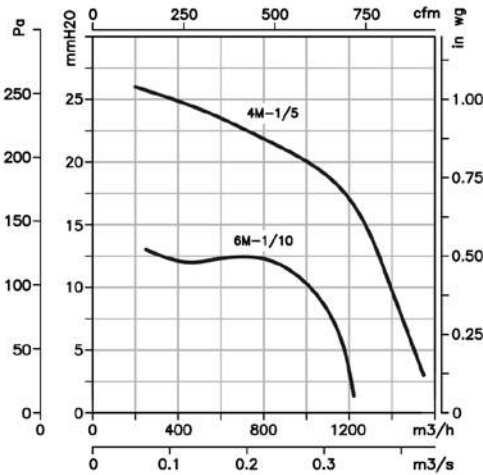
Q = Airflow in m<sup>3</sup>/h, m<sup>3</sup>/s and cfm.  
Pe= Static pressure in mmH2O, Pa and in w/g.

Q= Volumenstrom in m<sup>3</sup>/h, m<sup>3</sup>/s und cfm.  
Pe = Statischer Druck in mmH2O, Pa und inWS

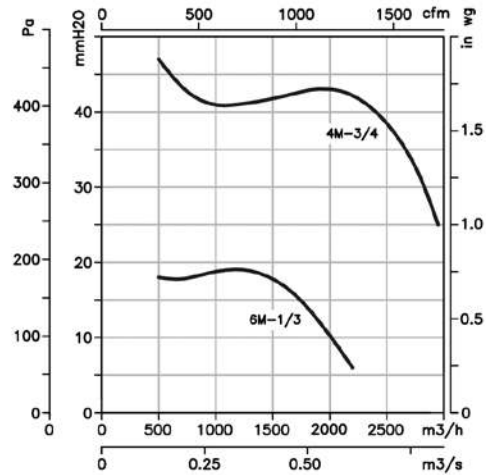
Q= Débit en m<sup>3</sup>/h, m<sup>3</sup>/s et cfm.  
Pe = Pression statique en mmH2O, Pa et inwg.

**DTM  
DTM-B**

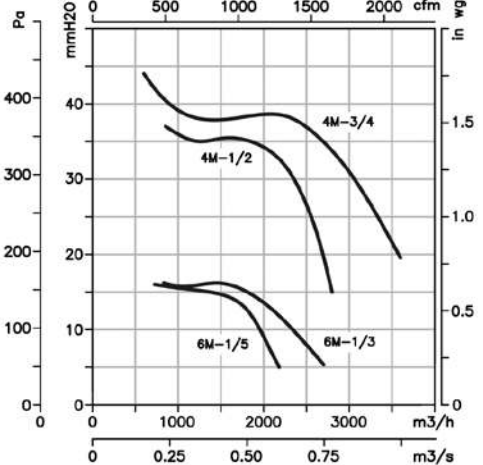
**7/7**



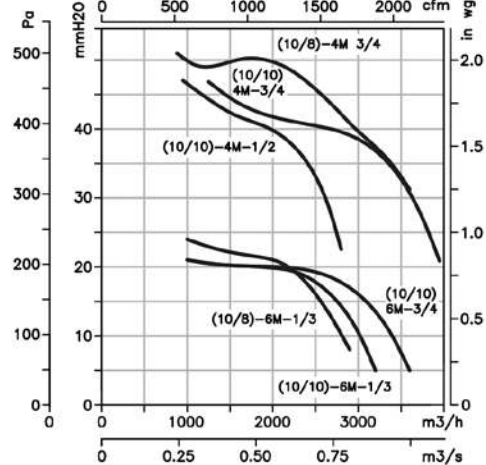
**9/7**



**9/9**



**10/8 10/10**



**Curvas características**

**Characteristic curves**

**Kennlinien**

**Courbes caractéristiques**

Q= Caudal en m<sup>3</sup>/h, m<sup>3</sup>/s y cfm.  
Pe= Presión estática en mmH<sub>2</sub>O, Pa e inwg.

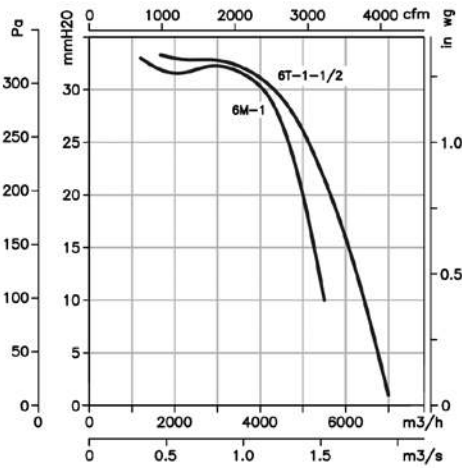
Q = Airflow in m<sup>3</sup>/h, m<sup>3</sup>/s and cfm.  
Pe= Static pressure in mmH<sub>2</sub>O, Pa and in wg.

Q= Volumenstrom in m<sup>3</sup>/h, m<sup>3</sup>/s und cfm.  
Pe = Statischer Druck in mmH<sub>2</sub>O, Pa und inWS

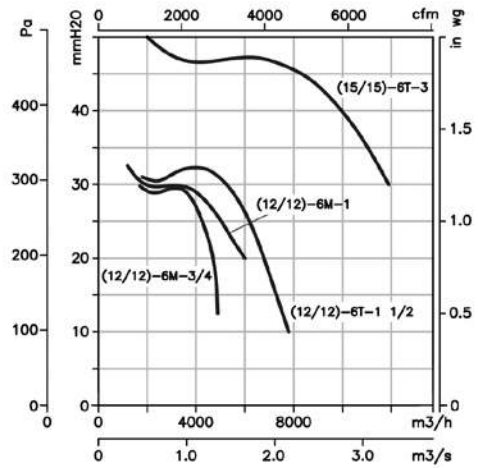
Q= Débit en m<sup>3</sup>/h, m<sup>3</sup>/s et cfm.  
Pe = Pression statique en mmH<sub>2</sub>O, Pa et inwg.

**DTM  
DTM-B**

12/9

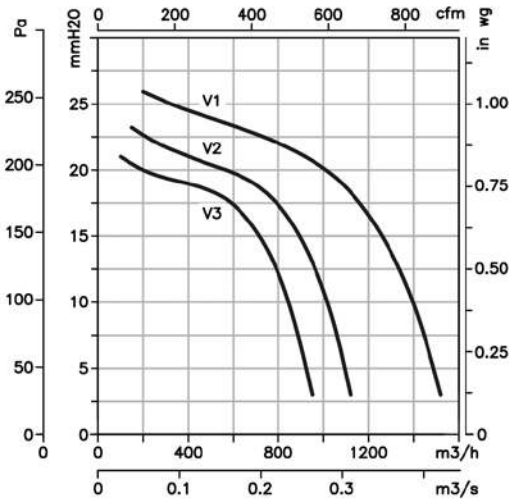


12/12 15/15

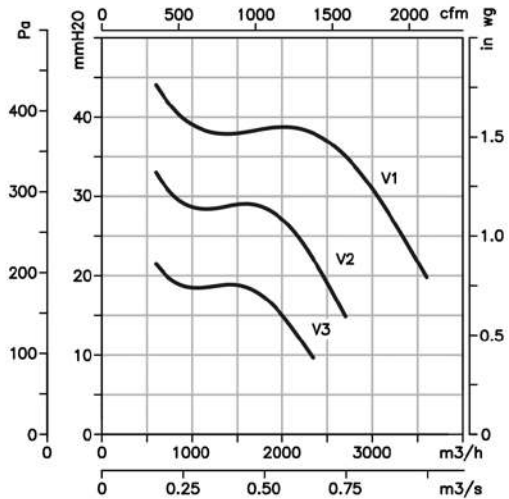


**DTM 3V  
DTM-B 3V**

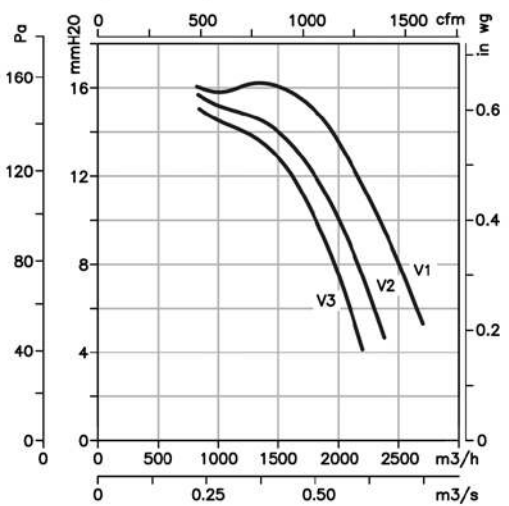
7/7-4M 1/5



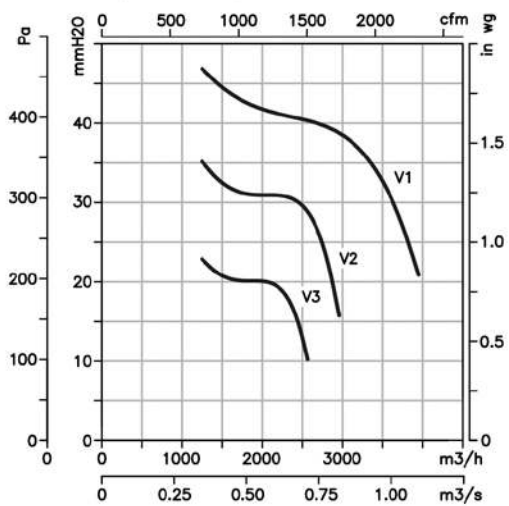
9/9-4M 3/4



9/9-6M 1/3



10/10-4M 3/4



### Curvas características

### Characteristic curves

### Kennlinien

### Courbes caractéristiques

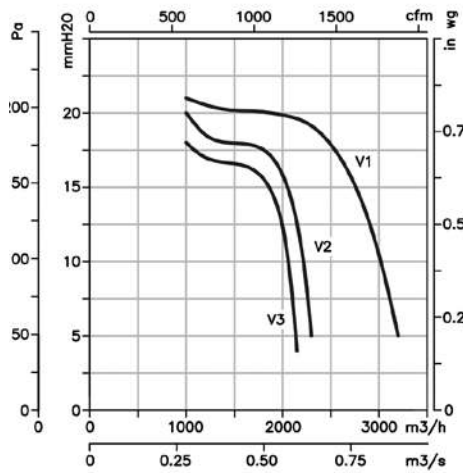
Q= Caudal en m<sup>3</sup>/h, m<sup>3</sup>/s y cfm.  
Pe= Presión estática en mmH<sub>2</sub>O, Pa e inwg.

Q = Airflow in m<sup>3</sup>/h, m<sup>3</sup>/s and cfm.  
Pe= Static pressure in mmH<sub>2</sub>O, Pa and in wg.

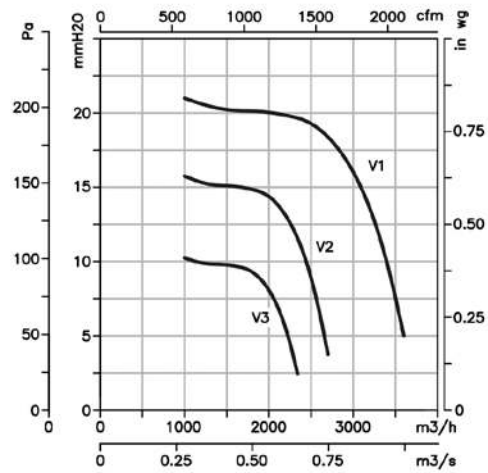
Q= Volumenstrom in m<sup>3</sup>/h, m<sup>3</sup>/s und cfm.  
Pe = Statischer Druck in mmH<sub>2</sub>O, Pa und inWS

Q= Débit en m<sup>3</sup>/h, m<sup>3</sup>/s et cfm.  
Pe = Pression statique en mmH<sub>2</sub>O, Pa et inwg.

10/10-6M 1/3



10/10-6M 3/4



12/12-6M 1

