

Sistemas solares compactos

Solar Easy ACS

Los sistemas SOLAR EASY ACS integran en el mínimo espacio posible grupo hidráulico, depósito de expansión y central de regulación, totalmente conectados y cableados.

La gama está compuesta de 14 sistemas diferentes combinando los acumuladores de 160, 200, 300, 400 y 500 litros, con los colectores SOL 200 y SOL 250.

Características principales:

- Nuevo y revolucionario concepto "plug&play".
- Sin limitaciones de altura, ni de longitud de tubería horizontal ni vertical.
- Sin precauciones adicionales en la inclinación de las tuberías.
- No es necesario instalar ningún sistema para la evacuación de excedentes de calor. Sistema de recirculación nocturna preprogramado en la centralita. Además el vaso está dimensionado correctamente para casi todas las instalaciones.

Garantía:

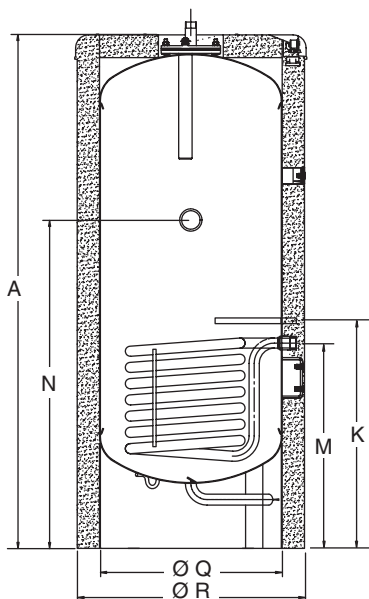
10 años Colectores Solares, 5 años Depósito Acumulador y 2 años Componentes Hidráulicos



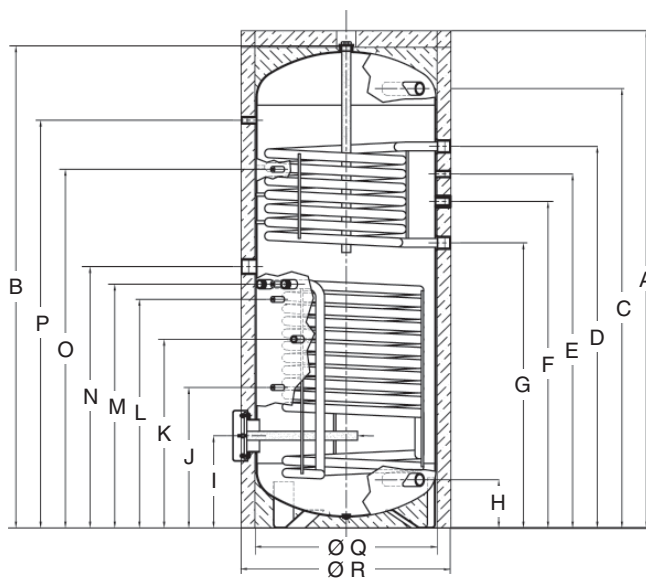
| 160 l | 200 l | 300 l | 400 l | 500 l |
|-------------|-------------|-------------|-------------|-------------|
| 1 x SOL 200 | 1 x SOL 200 | 2 x SOL 200 | 3 x SOL 200 | 3 x SOL 200 |
| 1 x SOL 250 | 2 x SOL 200 | 3 x SOL 200 | 4 x SOL 200 | 4 x SOL 200 |
| - | 1 x SOL 250 | 2 x SOL 250 | 3 x SOL 250 | 4 x SOL 250 |

Dimensiones y características técnicas acumulador

Solar Easy 160

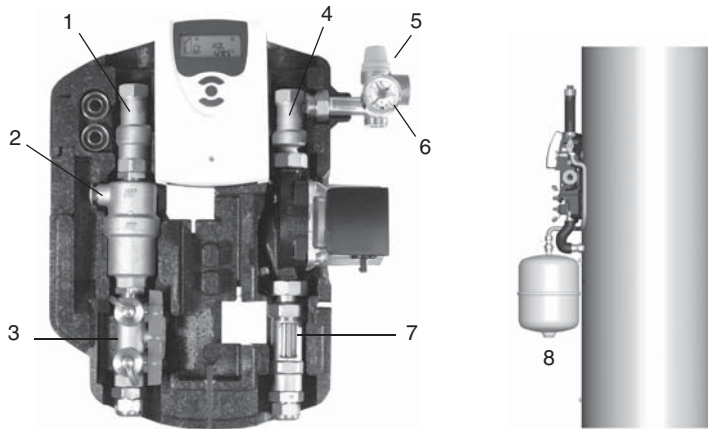


Solar Easy 200-500



| | A | B | C | D | E | F | G | H | I | J | K | L | M | N | O | P | ØQ | ØR |
|-----------------------|------|------|------|------|------|------|------|-----|-----|-----|-----|-----|-----|-----|------|------|-----|-----|
| Solar Easy 160 | 1265 | - | - | - | - | - | - | - | - | - | 561 | - | 506 | 809 | - | - | 460 | 560 |
| Solar Easy 200 | 1260 | 1229 | 1164 | 994 | 894 | 800 | 679 | 67 | 204 | 258 | 474 | 524 | 579 | 629 | 929 | 996 | 500 | 610 |
| Solar Easy 300 | 1706 | 1675 | 1609 | 1294 | 1209 | 1111 | 979 | 67 | 258 | 429 | 654 | 749 | 804 | 914 | 1221 | 1384 | 500 | 610 |
| Solar Easy 400 | 1720 | 1660 | 1581 | 1361 | 1261 | 1163 | 1011 | 79 | 268 | 471 | 666 | 791 | 846 | 900 | 1263 | 1411 | 600 | 710 |
| Solar Easy 500 | 1805 | 1750 | 1595 | 1385 | 1285 | 1185 | 1035 | 175 | 335 | 510 | 685 | 830 | 885 | 949 | 1302 | 1480 | 650 | 760 |

Sistemas solares compactos



- 1 - Llave de ida
- 2 - Separador de aire
- 3 - Llaves de llenado y de vaciado
- 4 - Llave de retorno
- 5 - Válvula de seguridad
- 6 - Manómetro
- 7 - Caudalímetro
- 8 - Vaso de expansión

| Modelos | Solar Easy 160 | Solar Easy 200 | Solar Easy 300 | Solar Easy 400 | Solar Easy 500 |
|--------------------------------------|--------------------|--------------------|--------------------|--------------------|--------------------|
| Capacidad | 160 l | 200 l | 300 l | 400 l | 500 l |
| Presión max. en A.C.S. | 8 bar | 10 bar | 10 bar | 10 bar | 10 bar |
| Temperatura max. en A.C.S. | 90 °C | 95 °C | 95 °C | 95 °C | 95 °C |
| Capacidad serpentín superior | - | 4,92 l | 4,92 l | 6,33 l | 6,33 l |
| Superficie serpentín superior | - | 0,8 m ² | 0,8 m ² | 0,9 m ² | 0,9 m ² |
| Capacidad serpentín inferior | 3,19 l | 4,92 l | 9,50 l | 11,40 l | 12,03 l |
| Superficie serpentín inferior | 0,5 m ² | 0,8 m ² | 1,5 m ² | 1,9 m ² | 1,9 m ² |
| Presión max. serpentín | 10 bar | 10 bar | 10 bar | 10 bar | 10 bar |

Centralita solar

El depósito acumulador solar incorpora una centralita de fácil manejo y cableada, únicamente es necesario cablear la sonda de los colectores solares.

Características:

- Posibilidad de conectar 4 sondas
- 2 salidas de relé disponibles (1 salida en sistemas con acumulador de 160 litros).
- Control y regulación del funcionamiento del circulador solar.
- Protección antisobrecalentamientos y antihielo.
- Recirculación nocturna para la evacuación de excedentes de calor.
- Control de hasta 9 sistemas diferentes (excepto en 1 sistema con acumulador de 160 litros).



Solar Easy ACS Completo

Incluye todos los componentes adicionales necesarios para realizar la instalación solar térmica:

- Tubería flexible de acero inoxidable de diámetro adecuado según número de colectores, disponible en longitud de 10 ó 15 metros.
- Depósito de expansión cerrado para Agua Caliente Sanitaria VASOFLEX/S de volumen adecuado en función del acumulador solar.
- Grupo de seguridad FLEXBRANE para el acumulador solar.
- Líquido solar FAC 10 para realizar el llenado del circuito primario solar.



VASOFLEX/S



FLEXBRANE



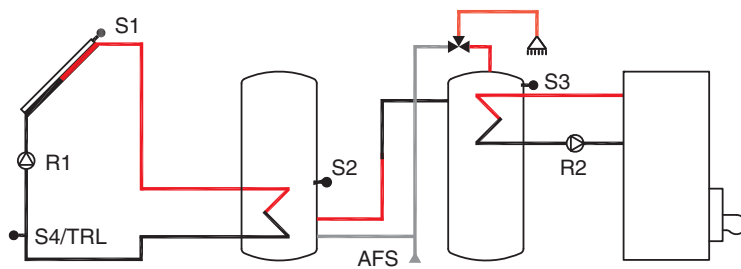
TUBERÍA FLEXIBLE



LÍQUIDO SOLAR FAC 10

Sistemas solares compactos

Sistema solar con caldera de apoyo



Sistema solar ACS y piscina

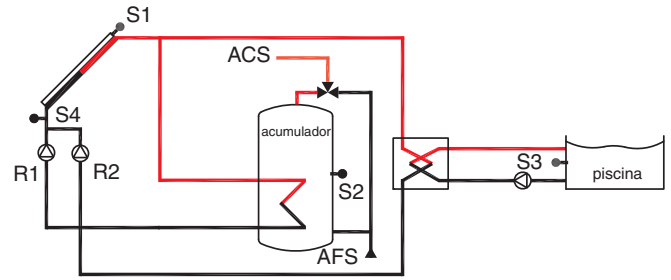


Tabla de selección de sistemas

| | | MODELOS | | | | | | | |
|---------------|---------------------|------------------|------------------|------------------|------------------|------------------|------------------|------------------|------------------|
| | | 160 1 SOL 200 | 160 1 SOL 250 | 200 1 SOL 200 | 200 2 SOL 200 | 200 1 SOL 250 | 300 2 SOL 200 | 300 3 SOL 200 | 300 2 SOL 250 |
| Zona 1 | hasta 3 dormitorios | X | | | | | | | |
| | 4 dormitorios | | | X | | | | | |
| | 5 dormitorios | | | | | | X | | |
| | 6 dormitorios | | | | | | X | | |
| Zona 2 | hasta 3 dormitorios | X | | | | | | | |
| | 4 dormitorios | | | X | | | | | |
| | 5 dormitorios | | | | | | X | | |
| | 6 dormitorios | | | | | | X | | |
| Zona 3 | hasta 3 dormitorios | X | | | | | | | |
| | 4 dormitorios | | | | X | X | | | |
| | 5 dormitorios | | | | | | X | | |
| | 6 dormitorios | | | | | | X | | |
| Zona 4 | hasta 3 dormitorios | X | | | | | | | |
| | 4 dormitorios | | | | X | X | | | |
| | 5 dormitorios | | | | | | X | | |
| | 6 dormitorios | | | | | | X | | |
| Zona 5 | hasta 3 dormitorios | X | X | | | | | | |
| | 4 dormitorios | | | | X | | | | |
| | 5 dormitorios | | | | | | X | | |
| | 6 dormitorios | | | | | | | X | X |

Nota: Estos datos deben ser corroborados con un programa de cálculo solar. Utilice nuestro programa Solar Online de nuestra página web www.baxi.es

Solar Easy ACS Eco

Formados por la combinación de 1 ó 2 colectores planos MEDITERRANEO 200 ó 1 colector plano MEDITERRANEO 250, un depósito acumulador de 160, 200 ó 300 litros y todos los componentes hidráulicos, de regulación y seguridad necesarios para la realización de su instalación de agua caliente sanitaria con energía solar.

Componentes hidráulicos:

- Solar Hydraulic 10
- Purgador automático Flexvent Super 1/2"
- Mezclador termostático MT 3/4"

Componentes de regulación:

- Central solar CS-2

Componentes de seguridad:

- Vasoflex solar 18 l

Garantía:

10 años Colectores Solares, 5 años Depósito Acumulador y 2 años Componentes Hidráulicos



Sistemas solares compactos

Solar Easy ACS Doble

Los sistemas SOLAR EASY ACS DOBLE integran en el mínimo espacio posible grupo hidráulico, depósito de expansión y central de regulación, totalmente conectados y cableados.

Ocupando prácticamente el mismo espacio que un único acumulador, estos sistemas incorporan tanto el acumulador solar como el acumulador auxiliar de apoyo, uno encima del otro, formando un único conjunto de dimensiones compactas.

La gama se compone de 3 acumuladores, con volúmenes de 160/90, 200/120 y 300/200 litros, correspondiendo la primera cifra a la acumulación solar y la segunda a la acumulación auxiliar. Estos acumuladores se combinan con los colectores SOL 200 y SOL 250 para formar una gama de 8 sistemas diferentes.

Características principales:

- Nuevo y revolucionario concepto "plug&play".
- Conexión entre acumuladores solar y auxiliar.
- Aislamiento conjunto para los dos acumuladores.
- Conexiones laterales para limitar la altura útil del acumulador doble.
- No es necesario instalar ningún sistema para la evacuación de excedentes de calor. Sistema de recirculación nocturna preprogramado en la centralita. Además el vaso está dimensionado correctamente para todas las instalaciones.
- Posibilidad de conectar resistencia eléctrica en acumulador auxiliar.

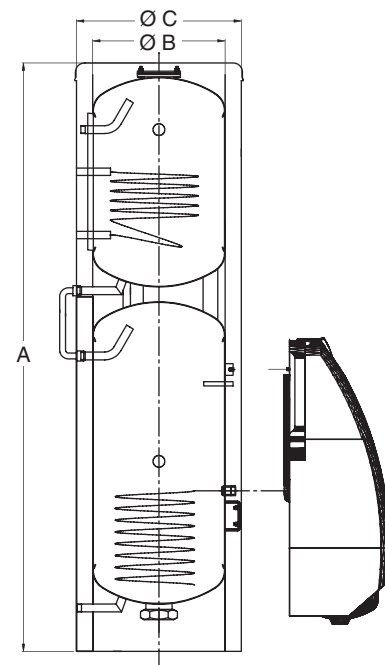
Garantía:

10 años Colectores Solares, 5 años Depósito Acumulador y 2 años Componentes Hidráulicos.



Dimensiones y características técnicas acumulador doble

| Modelos | Solar Easy 160/90 | Solar Easy 200/120 | Solar Easy 300/200 |
|-------------------------------|---------------------|---------------------|---------------------|
| Capacidad acum. solar | 160 l | 200 l | 300 l |
| Capacidad acum. auxiliar | 90 l | 120 l | 200 l |
| Presión máx. en A.C.S. | 8 bar | 8 bar | 8 bar |
| Capacidad serpentín solar | 2,43 l | 3,88 l | 7,18 l |
| Superficie serpentín solar | 0,53 m ² | 0,75 m ² | 1,5 m ² |
| Capacidad serpentín auxiliar | 2,28 l | 2,66 l | 3,88 l |
| Superficie serpentín auxiliar | 0,44 m ² | 0,6 m ² | 0,85 m ² |
| Presión máx. serpentín | 10 bar | 10 bar | 10 bar |
| A (mm) | 2.000 | 2.000 | 2.000 |
| Ø B (mm) | 450 | 520 | 670 |
| Ø C (mm) | 560 | 620 | 770 |



Solar Easy ACS Doble Completo

Incluye todos los componentes adicionales necesarios para realizar la instalación solar térmica:

- Tubería flexible de acero inoxidable de diámetro adecuado según número de colectores, disponible en longitud de 10 ó 15 metros.
- Depósito de expansión cerrado para Agua Caliente Sanitaria VASOFLEX/S de volumen adecuado en función del acumulador solar.
- Grupo de seguridad FLEXBRANE para el acumulador solar.
- Líquido solar FAC 10 para realizar el llenado del circuito primario solar.



VASOFLEX/S



FLEXBRANE



TUBERÍA FLEXIBLE



LÍQUIDO SOLAR FAC 10

Sistemas solares compactos

Solar Easy ACS y Calefacción / ACS, Calefacción y Piscina

Los sistemas SOLAR EASY ACS Y CALEFACCIÓN, están compuestos por todos los elementos necesarios para realizar una instalación solar de ACS y de apoyo a calefacción.

Los sistemas SOLAR EASY ACS, CALEFACCIÓN Y PISCINA, están compuestos por todos los elementos necesarios para realizar una instalación solar de ACS, con apoyo a calefacción y apoyo a piscina. Incorpora el intercambiador de placas y la regulación necesaria para la climatización de la piscina.

El conjunto dispone de un acumulador tank-in-tank, o sea, un acumulador doble donde la parte inferior se utiliza como depósito de inercia de calefacción y el depósito superior se utiliza para la producción de ACS.

La centralita controla todos los elementos de la instalación, tanto el circulador del circuito, como la válvula de tres vías del circuito de calefacción.

No es necesario instalar ningún sistema para la evacuación de excedentes de calor. Sistema de recirculación nocturna preprogramado en la centralita y vaso de expansión sobredimensionado.

Sistema antihielo y antisobrecalentamiento preprogramados en la centralita.

Gama formada por 4 ó 6 colectores planos SOL 200 con acumulador ASC 800/200-E ó por 8 colectores planos SOL 200 con acumulador ASC 1000/250-E

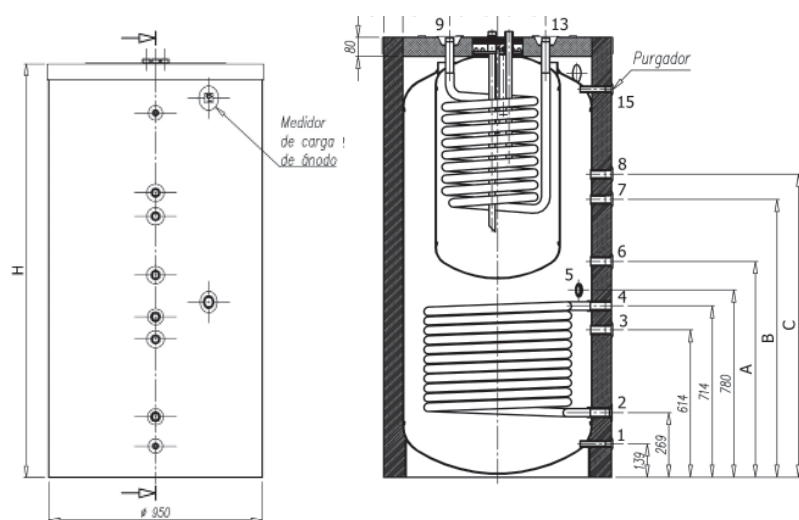


Garantía:

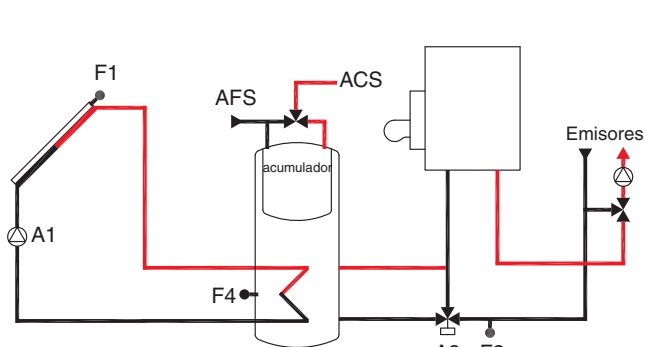
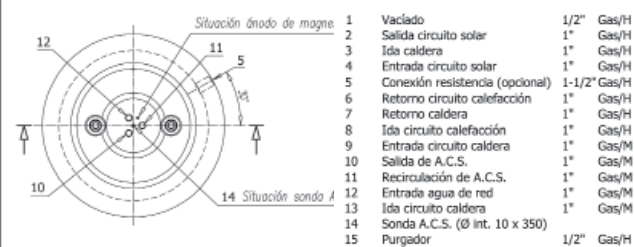
10 años Colectores Solares, 5 años Depósito Acumulador y 2 años Componentes Hidráulicos

Dimensiones y Características técnicas acumulador ASC

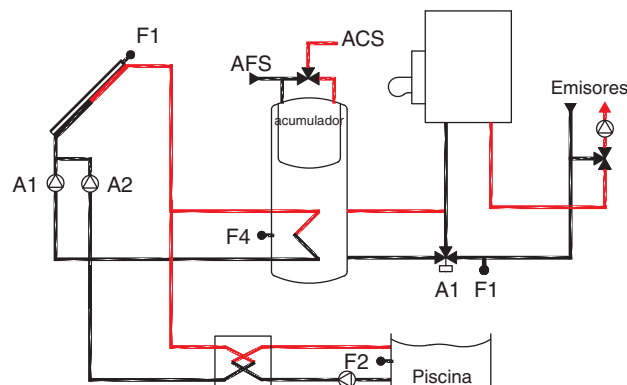
| Modelos | Volumen total depósito (l) | Volumen depósito ACS (l) | Altura total (mm) | Díámetro (mm) | Peso vacío (kg) | Peso lleno (kg) | Superficie intercambio superior (m ²) | Superficie intercambio superior (m ²) | Presión máx dep. principal (bar) | Presión máx dep. secundario (bar) | Temperatura máx. trabajo (°C) |
|----------------|----------------------------|--------------------------|-------------------|---------------|-----------------|-----------------|---|---|----------------------------------|-----------------------------------|-------------------------------|
| ASC 800/200 E | 765 | 176 | 1.837 | 950 | 225 | 980 | 1,3 | 2,4 | 3 | 8 | 90 |
| ASC 1000/250 E | 885 | 228 | 2.087 | 950 | 247 | 1.104 | 1,3 | 2,4 | 3 | 8 | 90 |



| Modelos | A | B | C | H |
|----------------|-------|-------|-------|-------|
| ASC 800/200 E | 900 | 1.160 | 1.265 | 1.837 |
| ASC 1000/250 E | 1.030 | 1.330 | 1.430 | 2.087 |



Sistema Solar Easy ACS y Calefacción



Sistema Solar Easy ACS, Calefacción y Piscina

Sistemas solares compactos

Componentes Solar Easy ACS con colectores SOL 200

| Componentes | 160 / 1 SOL 200 | 200 / 1 SOL 200 | 200 / 2 SOL 200 | 300 / 2 SOL 200 | 300 / 3 SOL 200 | 400 / 3 SOL 200 | 400 / 4 SOL 200 | 500 / 3 SOL 200 | 500 / 4 SOL 200 |
|-----------------------------------|--------------------|--------------------|--------------------|--------------------|--------------------|--------------------|--------------------|--------------------|--------------------|
| Colector solar SOL 200 | 1 | 1 | 2 | 2 | 3 | 3 | 4 | 3 | 4 |
| Juego acoplamiento CH-SOL | 1 | 1 | 1 | 1 | 1 | 1 | 1 | 1 | 1 |
| Juego acoplamiento ICS-SOL | - | - | - | - | 1 | 1 | 2 | 1 | 2 |
| Purgador automático Flexvent 1/2" | 1 | 1 | 1 | 1 | 1 | 1 | 1 | 1 | 1 |
| Válvula de esfera 1/2" | 1 | 1 | 1 | 1 | 1 | 1 | 1 | 1 | 1 |
| Mezclador termostático MT 3/4" | 1 | 1 | 1 | 1 | 1 | - | - | - | - |
| Mezclador termostático MT 1" | - | - | - | - | - | 1 | 1 | 1 | 1 |
| Acumulador FST 160 | 1 | - | - | - | - | - | - | - | - |
| Acumulador FST 200 | - | 1 | 1 | - | - | - | - | - | - |
| Acumulador FST 300 | - | - | - | 1 | 1 | - | - | - | - |
| Acumulador FST 400 | - | - | - | - | - | 1 | 1 | - | - |
| Acumulador FST 500 | - | - | - | - | - | - | - | 1 | 1 |

Para cubierta plana

| | | | | | | | | | |
|--|---|---|---|---|---|---|---|---|---|
| SCP1-I-SOL 200 para 1 colector | 1 | 1 | - | - | - | - | - | - | - |
| SCP2-SOL 200 para 2 colectores | - | - | 1 | 1 | 1 | 1 | 1 | 1 | 1 |
| SCP1-SOL 200 para 1 colector adicional | - | - | - | - | 1 | 1 | 2 | 1 | 2 |

Para tejado inclinado

| | | | | | | | | | |
|---------------------------------------|---|---|---|---|---|---|---|---|---|
| ST1-I-SOL 200 para 1 colector | 1 | 1 | - | - | - | - | - | - | - |
| ST2-SOL 200 para 2 colectores | - | - | 1 | 1 | 1 | 1 | 1 | 1 | 1 |
| ST1-SOL 200 para 1 colector adicional | - | - | - | - | 1 | 1 | 2 | 1 | 2 |

Componentes Solar Easy ACS con colectores SOL 250

| Componentes | 160/1SOL 250 | 200/1SOL 250 | 300/2SOL 250 | 400/3SOL 250 | 500/4SOL 250 |
|-----------------------------------|--------------|--------------|--------------|--------------|--------------|
| Colector solar SOL 250 | 1 | 1 | 2 | 3 | 4 |
| Juego acoplamiento CH-SOL | 1 | 1 | 1 | 1 | 1 |
| Juego acoplamiento ICS-SOL | - | - | - | 1 | 2 |
| Purgador automático Flexvent 1/2" | 1 | 1 | 1 | 1 | 1 |
| Válvula de esfera 1/2" | 1 | 1 | 1 | 1 | 1 |
| Mezclador termostático MT 3/4" | 1 | 1 | 1 | - | - |
| Mezclador termostático MT 1" | - | - | - | 1 | 1 |
| Acumulador FST 160 | 1 | - | - | - | - |
| Acumulador FST 200 | - | 1 | - | - | - |
| Acumulador FST 300 | - | - | 1 | - | - |
| Acumulador FST 400 | - | - | - | 1 | - |
| Acumulador FST 500 | - | - | - | - | 1 |

Para cubierta plana

| | | | | | |
|--|---|---|---|---|---|
| SCP1-I-SOL 250 para 1 colector | 1 | 1 | - | - | - |
| SCP2-SOL 250 para 2 colectores | - | - | 1 | 1 | 1 |
| SCP1-SOL 250 para 1 colector adicional | - | - | - | 1 | 2 |

Para tejado inclinado

| | | | | | |
|---------------------------------------|---|---|---|---|---|
| ST1-I-SOL 250 para 1 colector | 1 | 1 | - | - | - |
| ST2-SOL 250 para 2 colectores | - | - | 1 | 1 | 1 |
| ST2-SOL 250 para 1 colector adicional | - | - | - | 1 | 2 |

Componentes Solar Easy ACS Completo con colectores SOL 200

| Componentes adicionales | 160 / 1 SOL200 | 200 / 1 SOL 200 | 200 / 2 SOL 200 | 300 / 2 SOL 200 | 300 / 3 SOL 200 | 400 / 3 SOL 200 | 400 / 4 SOL 200 | 500 / 3 SOL 200 | 500 / 4 SOL 200 |
|---|-------------------|--------------------|--------------------|--------------------|--------------------|--------------------|--------------------|--------------------|--------------------|
| Líquido solar FAC 10 | 1 | 1 | 1 | 1 | 1 | 1 | 1 | 1 | 1 |
| VASOFLEX/S para ACS 8 litros | 1 | - | - | - | - | - | - | - | - |
| VASOFLEX/S para ACS 12 litros | - | 1 | 1 | - | - | - | - | - | - |
| VASOFLEX/S para ACS 18 litros | - | - | - | 1 | 1 | 1 | 1 | - | - |
| VASOFLEX/S para ACS 25 litros | - | - | - | - | - | - | - | 1 | 1 |
| Grupo seguridad FLEXBRANE I 3/4" | 1 | 1 | 1 | - | - | - | - | - | - |
| Grupo seguridad FLEXBRANE E 1" | - | - | - | 1 | 1 | 1 | 1 | 1 | 1 |
| Tubería flexible acero inoxidable DN 16 | 1 | 1 | 1 | 1 | - | - | - | - | - |
| Tubería flexible acero inoxidable DN 20 | - | - | - | - | 1 | 1 | 1 | 1 | 1 |

(*) Tubería disponible en longitud 10 y 15 m

Sistemas solares compactos

Componentes Solar Easy ACS Completo con colectores SOL 250

| Componentes adicionales | 160/1SOL 250 | 200/1SOL 250 | 300/2SOL 250 | 400/3SOL 250 | 500/4SOL 250 |
|---|--------------|--------------|--------------|--------------|--------------|
| Líquido solar FAC 10 | 1 | 1 | 1 | 1 | 1 |
| VASOFLEX/S para ACS 8 litros | 1 | - | - | - | - |
| VASOFLEX/S para ACS 12 litros | - | 1 | - | - | - |
| VASOFLEX/S para ACS 18 litros | - | - | 1 | 1 | - |
| VASOFLEX/S para ACS 25 litros | - | - | - | - | 1 |
| Grupo seguridad FLEXBRANE I 3/4" | 1 | 1 | - | - | - |
| Grupo seguridad FLEXBRANE E 1" | - | - | 1 | 1 | 1 |
| Tubería flexible acero inoxidable DN 16 | 1 | 1 | 1 | - | - |
| Tubería flexible acero inoxidable DN 20 | - | - | - | 1 | 1 |

(*) Tubería disponible en longitud 10 y 15 m

Componentes Solar Easy ACS Doble

| Componentes | 160-90/ 1SOL 200 | 160-90/ 1SOL 250 | 200-120/ 1SOL 200 | 200-120/ 2SOL 200 | 200-120/ 1SOL 250 | 300-200/ 2SOL 200 | 300-200/ 3SOL 200 | 300-200/ 2SOL 250 |
|-----------------------------------|---------------------|---------------------|----------------------|----------------------|----------------------|----------------------|----------------------|----------------------|
| Colector solar SOL 200 | 1 | - | 1 | 2 | - | 2 | 3 | - |
| Colector solar SOL 250 | - | 1 | - | - | 1 | - | - | 2 |
| Juego acoplamiento CH-SOL | 1 | 1 | 1 | 1 | 1 | 1 | 1 | 1 |
| Juego acoplamiento ICS-SOL | - | - | - | - | - | - | 1 | - |
| Purgador automático Flexvent 1/2" | 1 | 1 | 1 | 1 | 1 | 1 | 1 | 1 |
| Válvula de esfera 1/2" | 1 | 1 | 1 | 1 | 1 | 1 | 1 | 1 |
| Mezclador termostático MT 3/4" | 1 | 1 | 1 | 1 | 1 | 1 | 1 | 1 |
| Acumulador FST 160-90 | 1 | 1 | - | - | - | - | - | - |
| Acumulador FST 200-120 | - | - | 1 | 1 | 1 | - | - | - |
| Acumulador FST 300-200 | - | - | - | - | - | 1 | 1 | 1 |

Para cubierta plana

| | | | | | | | | |
|--|---|---|---|---|---|---|---|---|
| SCP1-I-SOL 200 para 1 colector | 1 | - | 1 | - | - | - | - | - |
| SCP1-I-SOL 250 para 1 colector | - | 1 | - | - | 1 | - | - | - |
| SCP2-SOL 200 para 2 colectores | - | - | - | 1 | - | 1 | 1 | - |
| SCP2-SOL 250 para 2 colectores | - | - | - | - | - | - | - | 1 |
| SCP1-SOL 200 para 1 colector adicional | - | - | - | - | - | - | 1 | - |

Para tejado inclinado

| | | | | | | | | |
|---------------------------------------|---|---|---|---|---|---|---|---|
| ST1-I-SOL 200 para 1 colector | 1 | - | - | - | - | - | - | - |
| ST1-I-SOL 250 para 1 colector | - | 1 | - | - | 1 | - | - | - |
| ST2-SOL 200 para 2 colectores | - | - | - | 1 | - | 1 | 1 | - |
| ST2-SOL 250 para 2 colectores | - | - | - | - | - | - | - | 1 |
| ST1-SOL 200 para 1 colector adicional | - | - | - | - | - | - | 1 | - |

Componentes Solar Easy ACS Doble Completo

| Componentes adicionales | 160-90/ 1SOL 200 | 160-90/ 1SOL 250 | 200-120/ 1SOL 200 | 200-120/ 2SOL 200 | 200-120/ 1SOL 250 | 300-200/ 2SOL 200 | 300-200/ 3SOL 200 | 300-200/ 2SOL 250 |
|---|---------------------|---------------------|----------------------|----------------------|----------------------|----------------------|----------------------|----------------------|
| Líquido solar FAC 10 | 1 | 1 | 1 | 1 | 1 | 1 | 1 | 1 |
| VASOFLEX/S para ACS 8 litros | 1 | 1 | 1 | 1 | 1 | 1 | 1 | 1 |
| Grupo seguridad FLEXBRANE I 3/4" | 1 | 1 | 1 | 1 | 1 | 1 | 1 | 1 |
| Tubería flexible acero inoxidable DN 16 | 1 | 1 | 1 | 1 | 1 | 1 | - | 1 |
| Tubería flexible acero inoxidable DN 20 | - | - | - | - | - | - | 1 | - |

(*) Tubería disponible en longitud 10 y 15 m

Sistemas solares compactos

Componentes Solar Easy ACS Eco

| Componentes | Instalación cubierta plana | | | | | | Instalación en tejado inclinado | | | | | |
|-----------------------------------|----------------------------|--------|--------|--------|--------|--------|---------------------------------|--------|--------|--------|--------|--------|
| | 160/1 | 160/1 | 200/1 | 200/2 | 200/1 | 300/2 | 160/1 | 160/1 | 200/1 | 200/2 | 200/1 | 300/2 |
| | MED200 | MED250 | MED200 | MED200 | MED250 | MED200 | MED200 | MED250 | MED200 | MED200 | MED250 | MED200 |
| MEDITERRANEO 200 | 1 | - | 1 | 2 | - | 2 | 1 | - | 1 | 2 | - | 2 |
| MEDITERRANEO 250 | - | 1 | - | - | 1 | - | - | 1 | - | - | 1 | - |
| Juego acoplamiento CH-MED | 1 | 1 | 1 | 1 | 1 | 1 | 1 | 1 | 1 | 1 | 1 | 1 |
| SCP1-I-MED 200 para 1 colector | 1 | - | 1 | - | - | - | - | - | - | - | - | - |
| SCP1-I-MED 250 para 1 colector | - | 1 | - | - | 1 | - | - | - | - | - | - | - |
| SCP2-MED 200 para 2 colectores | - | - | - | 1 | - | 1 | - | - | - | - | - | - |
| ST1-I-MED para 1 colector | - | - | - | - | - | - | 1 | 1 | 1 | - | 1 | - |
| ST2-MED para 2 colectores | - | - | - | - | - | - | - | - | - | 1 | - | 1 |
| Purgador automático Flexvent 1/2" | 1 | 1 | 1 | 1 | 1 | 1 | 1 | 1 | 1 | 1 | 1 | 1 |
| Válvula de esfera 1/2" | 1 | 1 | 1 | 1 | 1 | 1 | 1 | 1 | 1 | 1 | 1 | 1 |
| Mezclador termostático MT 3/4" | 1 | 1 | 1 | 1 | 1 | 1 | 1 | 1 | 1 | 1 | 1 | 1 |
| Central solar CS-2 | 1 | 1 | 1 | 1 | 1 | 1 | 1 | 1 | 1 | 1 | 1 | 1 |
| Grupo Solar Hydraulic 10 | 1 | 1 | 1 | 1 | 1 | 1 | 1 | 1 | 1 | 1 | 1 | 1 |
| Vasoflex solar 18/2,5 l | 1 | 1 | 1 | 1 | 1 | 1 | 1 | 1 | 1 | 1 | 1 | 1 |
| Acumulador AS 160-1 E | 1 | 1 | - | - | - | - | 1 | 1 | - | - | - | - |
| Acumulador AS 200-2 E | - | - | 1 | 1 | 1 | - | - | - | 1 | 1 | 1 | - |
| Acumulador AS 300-2 E | - | - | - | - | - | 1 | - | - | - | - | - | 1 |

Componentes Solar Easy ACS y Calefacción / Solar Easy ACS, Calefacción y Piscina

| Componentes | Solar Easy ACS y Calefacción | | | | | | Solar Easy ACS, Calefacción y Piscina | | | | | |
|-----------------------------------|------------------------------|--------|--------|---------------------------------|--------|--------|---------------------------------------|--------|--------|---------------------------------|--------|--------|
| | Instalación cubierta plana | | | Instalación en tejado inclinado | | | Instalación cubierta plana | | | Instalación en tejado inclinado | | |
| | 800/4 | 800/6 | 1000/8 | 800/4 | 800/6 | 1000/8 | 800/4 | 800/6 | 1000/8 | 800/4 | 800/6 | 1000/8 |
| | SOL200 | SOL200 | SOL200 | SOL200 | SOL200 | SOL200 | SOL200 | SOL200 | SOL200 | SOL200 | SOL200 | SOL200 |
| Colector solar SOL 200 | 4 | 6 | 8 | 4 | 6 | 8 | 4 | 6 | 8 | 4 | 6 | 8 |
| Juego acoplamiento CH-SOL | 2 | 3 | 4 | 2 | 3 | 4 | 2 | 3 | 4 | 2 | 3 | 4 |
| SCP2-SOL 200 para 2 colectores | 2 | 3 | 4 | - | - | - | 2 | 3 | 4 | - | - | - |
| ST2-SOL 200 para 2 colectores | - | - | - | 2 | 3 | 4 | - | - | - | 2 | 3 | 4 |
| Purgador automático Flexvent 1/2" | 2 | 3 | 4 | 2 | 3 | 4 | 2 | 3 | 4 | 2 | 3 | 4 |
| Válvula de esfera 1/2" | 2 | 3 | 4 | 2 | 3 | 4 | 2 | 3 | 4 | 2 | 3 | 4 |
| Mezclador termostático MT 3/4" | 1 | 1 | 1 | 1 | 1 | 1 | 2 | 2 | 2 | 2 | 2 | 2 |
| Central solar CS-10 | 1 | 1 | 1 | 1 | 1 | 1 | 1 | 1 | 1 | 1 | 1 | 1 |
| Central solar CS1 | - | - | - | - | - | - | 1 | 1 | 1 | 1 | 1 | 1 |
| Grupo Solar Hydraulic 10 | 1 | 1 | 1 | 1 | 1 | 1 | 1 | 1 | 1 | 1 | 1 | 1 |
| Grupo Solar Hydraulic 10 simple | - | - | - | - | - | - | 1 | 1 | 1 | 1 | 1 | 1 |
| Soporte vaso expansión | 1 | - | - | 1 | - | - | 1 | - | - | 1 | - | - |
| Vasoflex solar 25/2,5 l | 1 | - | - | 1 | - | - | 1 | - | - | 1 | - | - |
| Vasoflex solar 35/2,5 l | - | 1 | - | - | 1 | - | - | 1 | - | - | 1 | - |
| Vasoflex solar 50/2,5 l | - | - | 1 | - | - | 1 | - | - | 1 | - | - | 1 |
| Válvula de zona motorizada de 1" | 1 | 1 | 1 | 1 | 1 | 1 | 1 | 1 | 1 | 1 | 1 | 1 |
| Intercambiador de placas M10H 20 | - | - | - | - | - | - | 1 | 1 | 1 | 1 | 1 | 1 |
| Acumulador ASC 800/200 | 1 | 1 | - | 1 | 1 | - | 1 | 1 | - | 1 | 1 | - |
| Acumulador ASC 1000/250 | - | - | 1 | - | - | 1 | - | - | 1 | - | - | 1 |