



CHAPA AÇO

Caldeira Munich

Principais Características

- Temperatura máxima de saída de água quente: 90°C;
- Pressão de serviço: máximo 4 ou 6bar.
- Caldeiras Munich são construídas em chapa de aço de alta qualidade e têm um desenho de chama invertida. A chama atinge o fundo da caldeira e o fumo retorna ainda dentro da câmara de combustão permitindo que os resíduos não queimados na combustão inicial o sejam no contacto com a chama que está em sentido contrário.
- Câmara de fumos traseira banhada em água o que garante um incremento no rendimento da caldeira. - Podem trabalhar com queimadores a gás/óleo ou a gás de 1, 2 chamas ou modulantes ou Queimadores a Pellets. Não incluídos.
- Porta com chapa para fixação do queimador. A chapa não inclui furação. Custo não incluído.
- Quadro de comando ZQCA 2.0 incluído.

Descrição do Produto

A caldeira de média e alta potência Munich está disponível com potências de 70 a 2907kw, destinada à produção de água quente para aquecimento central, água quente sanitária, aquecimento de água de piscinas e outras aplicações industriais. A caldeira está preparada para trabalhar com diferentes combustíveis como Gás Natural, GPL, Gasóleo ou Pellets (NOVIDADE).

A Instalação deste equipamento deve ser executada no interior de uma zona técnica.

O fluido primário deve consistir numa mistura de água com anti-congelante e/ou anti-corrosivo.

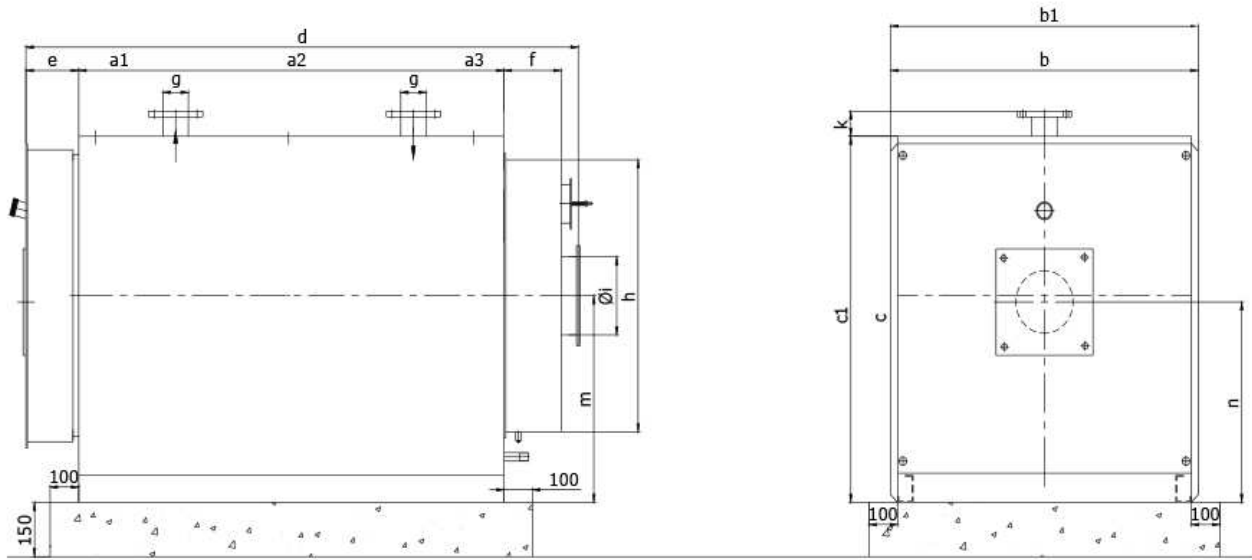
As caldeiras Zantia Munich têm certificação CE segundo as normas, Directiva Rendimento Energético 92 / 42 / CEE, Directiva de equipamentos a Gás 90 / 396 / CEE, Directiva de Baixa Pressão 73 / 23 / CEE, Directiva de compatibilidade electromagnética 89 / 336 / CEE e Directiva de Equipamentos sob Pressão 97 / 23 / CE.

Modelos e Preços

Referência	Modelo
0104.0201*	Caldeira Industrial Munich 70 3bar (Chapa de Aço)
0104.0202	Caldeira Industrial Munich 93 3bar (Chapa de Aço)
0104.0202BIO	Caldeira Munich 93 3bar Versão c/ Queimador a Pellets
0104.0203	Caldeira Industrial Munich 116 4bar (Chapa de Aço)
0104.0203BIO	Caldeira Munich 116 4bar Versão c/ Queimador a Pellets
0104.0204	Caldeira Industrial Munich 151 4bar (Chapa de Aço)
0104.0204BIO	Caldeira Munich 151 4bar Versão c/ Queimador a Pellets
0104.0205	Caldeira Industrial Munich 186 4bar (Chapa de Aço)
0104.0205BIO	Caldeira Munich 186 4bar Versão c/ Queimador a Pellets
0104.0206	Caldeira Industrial Munich 232 4bar (Chapa de Aço)
0104.0207	Caldeira Industrial Munich 290 4bar (Chapa de Aço)

Referência	Modelo
0104.0207BIO	Caldeira Munich 290 4bar Versão c/ Queimador a Pellets
0104.0208	Caldeira Industrial Munich 372 4bar (Chapa de Aço)
0104.0209	Caldeira Industrial Munich 465 4bar (Chapa de Aço)
0104.0210	Caldeira Industrial Munich 581 6bar (Chapa de Aço)
0104.0211	Caldeira Industrial Munich 744 6bar (Chapa de Aço)
0104.0212*	Caldeira Industrial Munich 930 6bar (Chapa de Aço)
0104.0213*	Caldeira Industrial Munich 1162 6bar (Chapa de Aço)
0104.0214*	Caldeira Industrial Munich 1453 6bar (Chapa de Aço)
0104.0215*	Caldeira Industrial Munich 1860 6bar (Chapa de Aço)
0104.0216*	Caldeira Industrial Munich 2325 6bar (Chapa de Aço)
0104.0217*	Caldeira Industrial Munich 2907 6bar (Chapa de Aço)

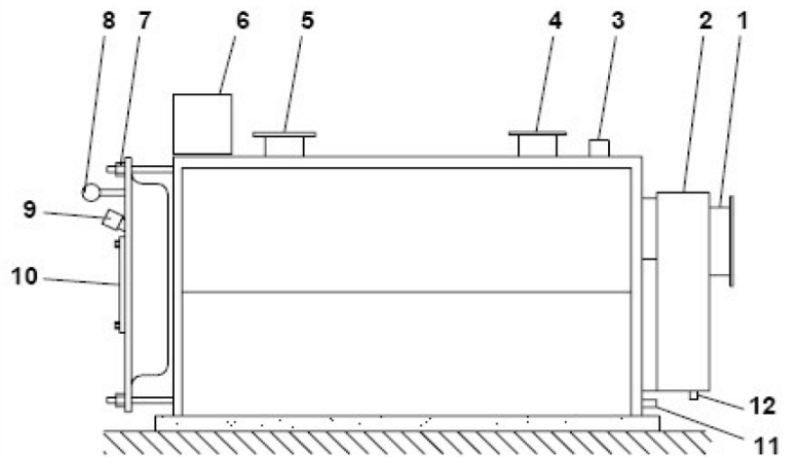
*Sob encomenda especial.



a	mm	735	735	970	980	985	985	1235	1380	1573	1787	1980	2380	2370	2635	2910	2920	3265
b	mm	900	900	900	920	1050	1050	1060	1090	1150	1150	1370	1370	1520	1605	1730	1865	2020
c	mm	860	860	860	880	970	970	970	1030	1130	1130	1280	1380	1490	1545	1780	1815	1960
d	mm	1070	1070	1305	1370	1385	1385	1665	1810	2036	2247	2497	2910	2945	3206	3525	3545	3915
e	mm	130	130	130	170	170	170	185	185	185	185	190	210	246	246	266	266	271
f	mm	155	155	155	170	180	180	195	195	218	215	267	260	270	250	290	300	320
Øg	DN	50	50	50	50	65	65	65	65	80	80	100	100	125	125	150	150	200
h	mm	610	610	640	660	750	750	770	810	870	870	1070	1090	1240	1295	1460	1550	1680
Øi	DN	150	150	200	200	200	250	250	300	300	350	350	400	450	500	550	600	650
k	mm	67	67	67	67	67	67	67	67	67	67	67	67	67	67	67	67	67
m	mm	465	465	458	460	505	505	490	530	600	600	650	740	770	797	950	938	1035
n	mm	445	445	438	440	485	485	470	510	580	580	631	720	750	777	930	918	1015

Elementos da caldeira Munich:

- 1- Condução de saída de fumos
- 2- Colector de fumos
- 3- Manguito de ligação ao vaso de expansão
- 4- Retorno Circuito Primário
- 5- Impulsão Circuito Primário
- 6- Quadro de Controle
- 7- Suportes da porta
- 8- Manípulo da Porta
- 9- Visor
- 10- Flange para adaptar queimador
- 11- Enchimento e esvaziamento da caldeira
- 12- Escoamento para condensados



DADOS TÉCNICOS	70	93	116	151	186	232	290	372	465	581	744	930	1162	1453	1860	2325	2907
Potência térmica útil (kW)	80	93	116	151	186	232	290	372	465	581	744	930	1162	1453	1860	2325	2907
Rendimento (%)	93,9	93	92,5	92,6	92,7	92,8	92,3	91,5	90,6	90,5	90,3	90,1	91	92	93,5	93,8	94,1
Perda de pressão gases (mbar)	0,2	0,6	1	1,1	1,2	1,6	1,8	2	2,5	3,2	4,4	5,4	6,2	6,7	7	9	12

Perda de carga da água (mbar)	10	10	10	10	10	10	15	20	25	30	35	38	45	50	57	62	71
Pressão de serviço (bar)	4	4	4	4	4	4	4	4	4	6	6	6	6	6	6	6	6
Comprimento mínimo cabeça queimador (mm)	185	185	185	225	225	225	240	240	242	240	245	245	281	281	301	301	306
Ligação vaso expansão (")	1 1/4	1 1/4	1 1/4	1 1/4	1 1/4	1 1/4	1 1/4	2	2	2	2	3	3	3	4	4	5
Ligação retorno (mm)	50	50	50	50	65	65	65	65	80	80	100	100	125	125	150	150	200
Ligação impulsão (mm)	50	50	50	50	65	65	65	65	80	80	100	100	125	125	150	150	200
Ench./esvaziamento (")	11/4	11/4	11/4	11/4	11/4	11/4	11/4	11/4	11/4	11/4	11/4	11/4	1 1/2	1 1/2	1 1/2	1 1/2	1 1/2
Saída condensados (")	3/8	3/8	3/8	3/8	3/8	3/8	3/8	3/8	3/8	3/8	3/8	3/8	3/8	3/8	3/8	3/8	3/8
Peso sem queimador (kg)	335	340	415	440	530	560	655	855	1075	1210	1710	2085	2510	2930	3840	4605	5535
Seleção de Queimador (não fornecido)																	
Gasóleo (1 escalão)	ECO 8	ECO 10	ECO 15	ECO 15	ECO 20	ECO 22	ECO 30	---	---	---	---	---	---	---	---	---	---
Gasóleo (2/3 escalões)	ECO 7/2	ECO 15/2	ECO 15/2	ECO 20/2	ECO 20/2	ECO 22/2	ECO 30/2	ECO 40/2	LMB LO 600	LMB LO 1000	LMB LO 1300	LMB LO 1300	LMB LO 2000	LMB LO 2000	PG 180/2	PG 250/2	PG 300/2
Gasóleo (modulante)	---	---	---	---	---	---	---	---	---	---	---	---	---	PG 180/M	PG 250/M	PG 250/M	PG 300/M
Gás (1 escalão)	EM 9-E	EM 12-E	EM 16-E	EM 18-E	EM 26-E	EM 35-E	---	---	---	---	---	---	---	---	---	---	---
Gás (2 escalões)	EM 9/2-E	EM 16/2-E	EM 16/2-E	EM 18/2-E	EM 26/2-E	EM 40/2-E	EM 40/2-E	LMB G 600	LMB G 600	LMB G 1000	LMB G 1300	LMB G 1300	LMB G 2000	210 PM/M-E	310 PM/M-E	310 PM/M-E	430 PM/M-E
Gás (modulante)	---	---	---	LMB G 6020	LMB G 600	LMB G 600	LMB G 600	LMB G 600	LMB G 600	LMB G 1000	LMB G 1300	LMB G 1300	LMB G 2000	210 PM/M-E	310 PM/M-E	310 PM/M-E	430 PM/M-E