

Bomba de Calor para ACS

BC ACS 300 E

Bomba de calor para ACS de pie con acumulación, modelo BC ACS 300 IN E sin serpentín y modelo BC ACS 300 1 E con un serpentín para apoyo solar.

La bomba de calor para ACS emplea, como fuente principal de energía, el calor ambiente de un local o del exterior, para la producción de agua caliente sanitaria.

Características principales

- Coeficiente de rendimiento COP de hasta 3,74: por cada kWh de electricidad consumida, se obtienen hasta 3,74 kWh de calor.
- Acumulador de 270 litros esmaltado.
- Incorpora de serie protección catódica permanente de titanio.
- Aislados con espuma de poliuretano (0 % CFC).
- Resistencia eléctrica de apoyo de 2,4 ó 1,6 kW.
- Intercambiador de calor para conexión a una caldera o a un circuito solar, versión con un serpentín (1 E).
- Cuadro de control con un display de gran tamaño, indica el volumen de agua calentado y permite cambiar la programación horaria, es extraíble para su uso a distancia mediante cable.

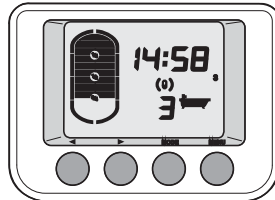
Forma de suministro

En un único bulto.

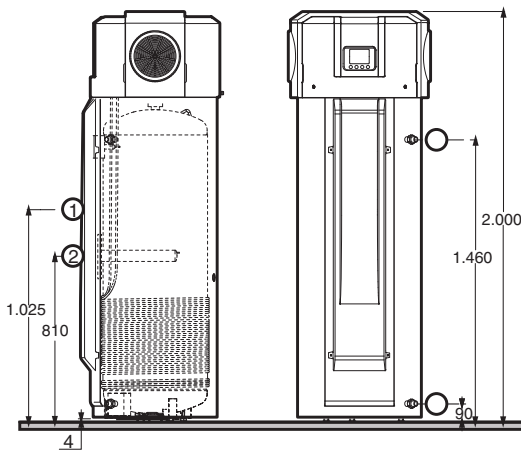
Modelos

BC ACS 300 IN E - Ref: 144300000

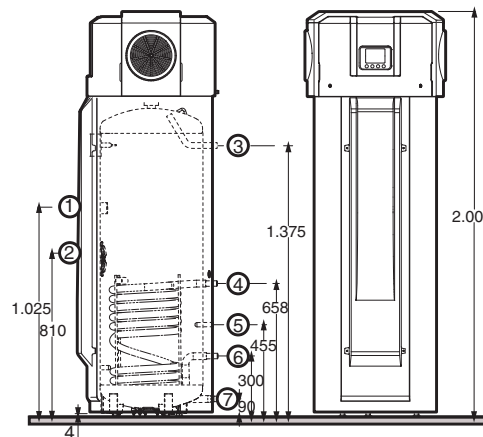
BC ACS 300 1 E - Ref: 144300001



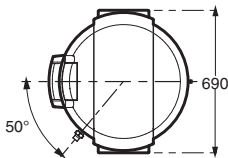
Condiciones de utilización
 - Temperaturas límites de utilización:
 Agua: + 65 °C,
 Aire exterior: - 5 °C/+ 35 °C
 - Presión máxima de servicio: 10 bar



BC ACS 300 IN E



BC ACS 300 1 E



- 1 Protección catódica permanente
- 2 Resistencia
- 3 Salida de agua caliente sanitaria
- 4 Entrada intercambiador solar
- 5 Vaina para sonda solar o caldera
- 6 Salida intercambiador solar
- 7 Entrada de agua fría sanitaria

Dimensiones y Características Técnicas

		BC ACS 300 IN E	BC ACS 300 1 E
Capacidad	l	270	260
Potencia (BC) a 15 °C Aire	W		1700
Potencia eléctrica absorbida (BC)	W		500
COP (1)	-	3,74	3,4
Potencia de la resistencia eléctrica	W	2400	1600
Presión de servicio	bar		10
Tensión de alimentación	V		230
Disyuntor	A		16
Superficie del intercambiador	m ²	-	1
Tiempo de calentamiento (15-51 °C) ⁽¹⁾	h		7
Qpr (Pérdidas estáticas)	kWh/24h		0,85
Caudal de aire	m ³ /h		385
Presión de aire disponible	Pa		50
Longitud máxima de la conexión de aire 160 mm de diámetro ⁽²⁾	m		10
Longitud máxima de la conexión de aire 200 mm de diámetro ⁽²⁾	m		20
Fluido frigorífico R134a	kg	1,5	1,45
Peso (en vacío)	kg	105	123

(1) Valor obtenido con una temperatura del aire de 15 °C y una humedad relativa del 70%. Entrada de agua a una temperatura de 15 °C.

(2) La colocación de la manga en la aspiración o la impulsión de la bomba de calor reduce su rendimiento.